

SCHEMA MONTAGGIO

PARETE LEGGERA IN CARTONGESSO PROTEZIONE PER CASSETTA ELETTRICA

VOCE DI CAPITOLATO

- **KM-CGS:** guaina di protezione intumescente a base grafitica KM-FF107 ad alta espansione termica, preformata e adesivizzata.

MODALITÀ DI MONTAGGIO

Far aderire la guaina **KM-CGS** alla base della cassetta da proteggere e far aderire successivamente i lembi laterali a completa protezione dei lati della cassetta.
Infilare quindi la cassetta nella propria sede e fissarla alla parete.

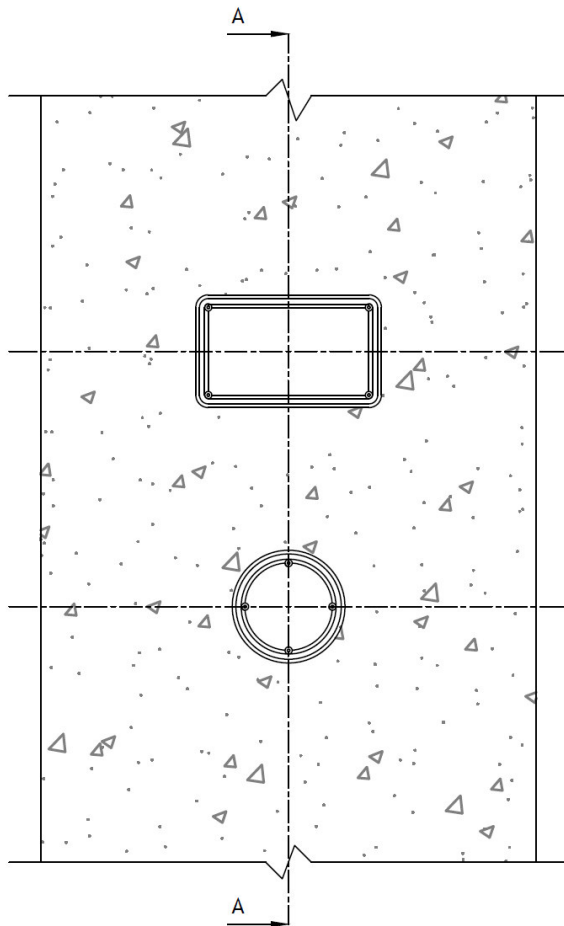
CERTIFICATO DI RIFERIMENTO

LAPI 3, posizione 1, 2.

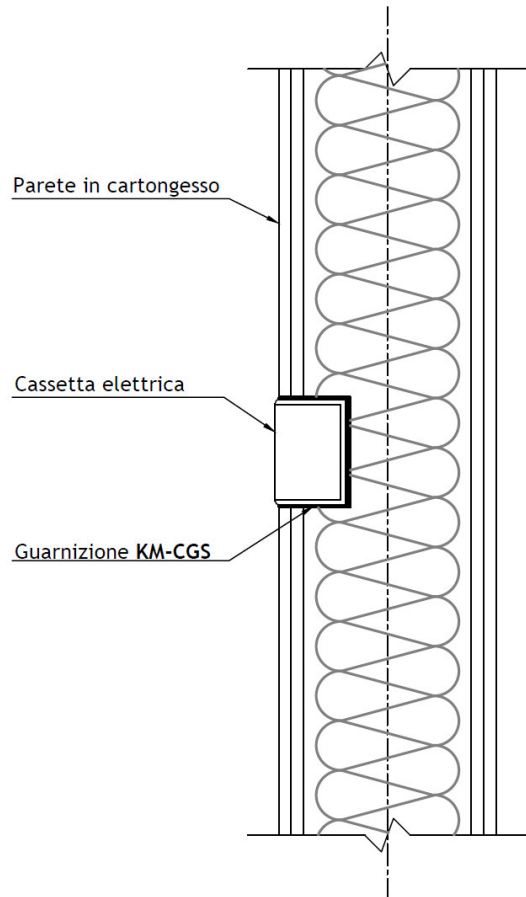
PL-001




SCHEMA MONTAGGIO



SEZIONE A-A



<i>PL-001</i>	<i>NORMATIVA: UNI EN 1366-3</i>	<i>CERTIFICATO: LAPI 3</i>	
	<i>POSIZIONE NEL CERTIFICATO: 1,2</i>		
	<i>PRODOTTI: KM-CGS</i>		
	<i>SCALA: fuori scala</i>	<i>DATA: 07/09/2016</i>	<i>REVISIONE: 01</i>