

## PARETE RIGIDA IN MURATURA ATTRAVERSAMENTO TUBAZIONE COMBUSTIBILE

### VOCE DI CAPITOLATO

- **KM-FSL**: banda a multistrati di tessuto in fibra di vetro, con feltro biosolubile ecologico, fra due strati di doppia guarnizione termo espandibile a base grafitica.

### MODALITÀ DI MONTAGGIO

Tagliare la banda **KM-FSL** in funzione dello sviluppo dell'impianto da proteggere. Fasciare la tubazione inserendo la banda all'interno del foro di attraversamento.  
Eeguire la stessa operazione su entrambe i lati della parete.

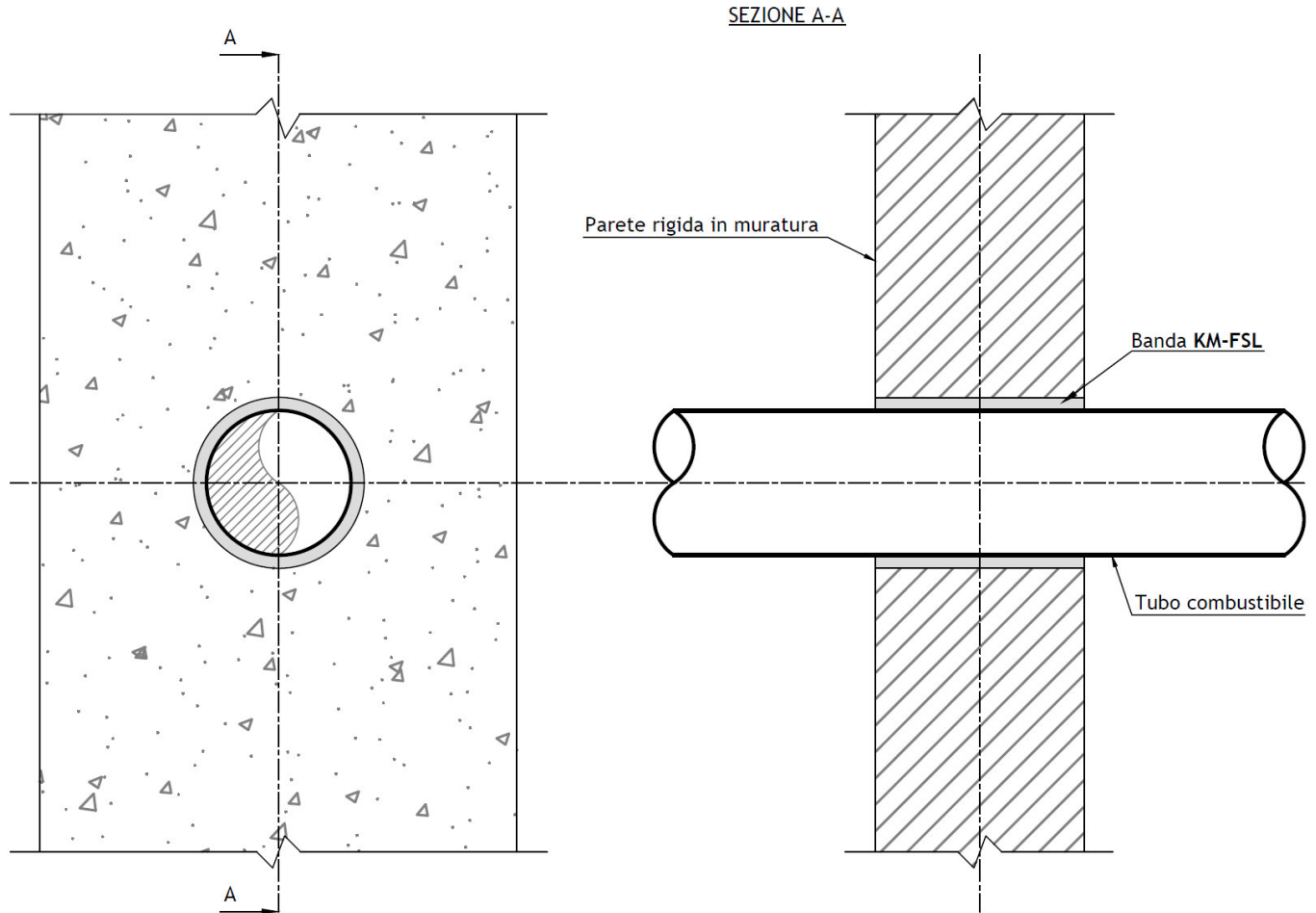
### CERTIFICATO DI RIFERIMENTO

Istituto Giordano 270639/3211 FR, posizione B.

PM-002



# SCHEMA MONTAGGIO



PM-002

NORMATIVA: UNI EN 1366-3

CERTIFICATO: I.G. 270639/3211 FR

POSIZIONE NEL CERTIFICATO: B



PRODOTTI: KM-FSL

SCALA: fuori scala

DATA: 07/09/2016

REVISIONE: 01