

# SCHEMA MONTAGGIO

## PARETE RIGIDA IN MURATURA ATTRAVERSAMENTO TUBAZIONE METALLICA COIBENTATA

### VOCE DI CAPITOLATO

- **KM-FF 108**: materiale comprimibile di tipo intumescente a base grafitica.
- **KM SEALER F**: sigillante intumescente monocomponente.

### MODALITÀ DI MONTAGGIO

Tagliare la guarnizione **KM-FF 108** in strisce, inserire la guarnizione all'interno del foro sigillando completamente lo spazio tra tubazione e parete. Sigillare con lo stucco **KM SEALER F** la superficie della guarnizione e le fughe tra guarnizione e parete.

Eeguire la stessa operazione su entrambe i lati della parete.

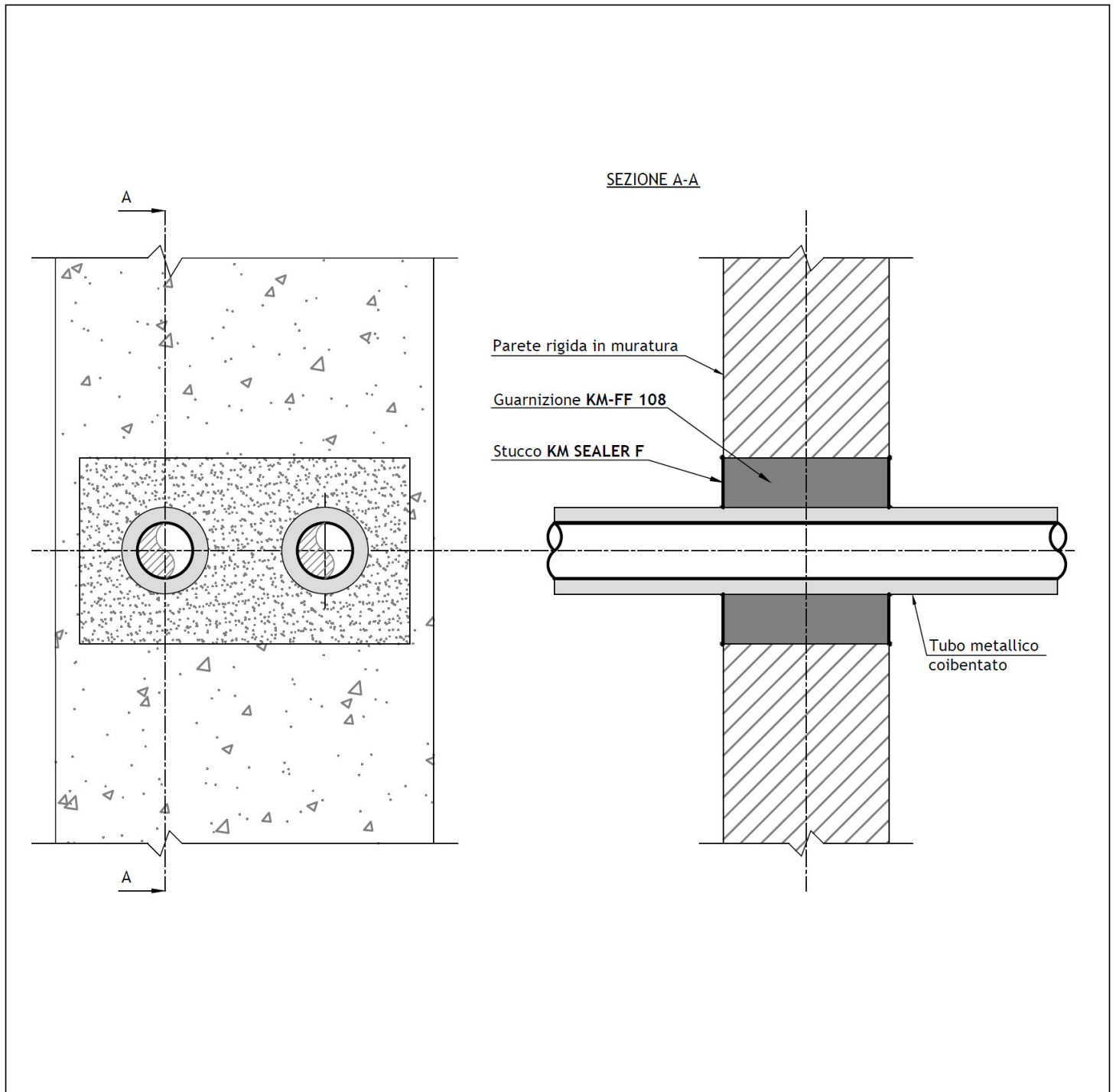
### CERTIFICATO DI RIFERIMENTO


Istituto Giordano 272846/3229 FR, posizione B.

PM-010



# SCHEMA MONTAGGIO



<i>PM-010</i>	<i>NORMATIVA: UNI EN 1366-3</i>	<i>CERTIFICATO: I.G. 272846/3229 FR</i>	
	<i>POSIZIONE NEL CERTIFICATO: B</i>		
	<i>PRODOTTI: KM-FF 108, KM SEALER F</i>		
	<i>SCALA: fuori scala</i>	<i>DATA: 07/09/2016</i>	<i>REVISIONE: 01</i>