

# SCHEMA MONTAGGIO

## SOLAIO ATTRAVERSAMENTO TUBAZIONE COMBUSTIBILE

### VOCE DI CAPITOLATO

- **KM-FS**: collare costituito da un guscio aperto in acciaio zincato riempito da strisce di materiale termo espandibile resistente al fuoco a base grafitica.

### MODALITÀ DI MONTAGGIO

Montare il collare **KM-FS** sulla tubazione combustibile, chiudere le linguette di fissaggio e fissare il collare al solaio con elementi metallici.

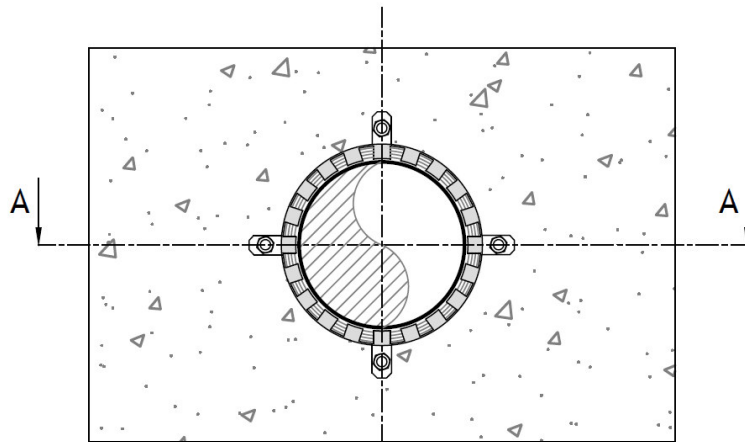
### CERTIFICATO DI RIFERIMENTO

Istituto Giordano 285886/3337 FR, posizione C, D, E, G, L, O, P.

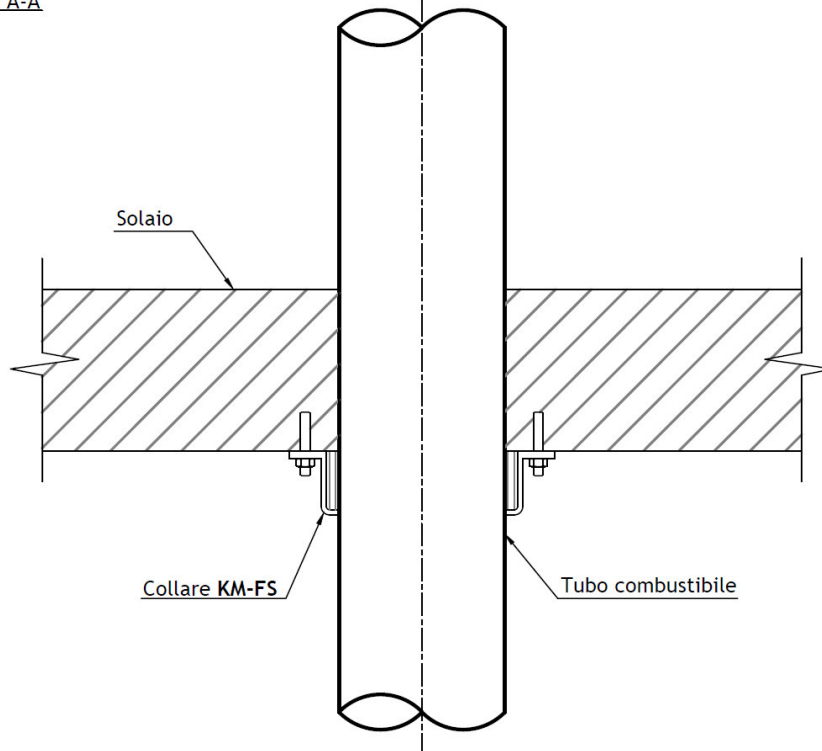
SL-003




# SCHEMA MONTAGGIO



SEZIONE A-A



<i>SL-003</i>	<i>NORMATIVA: UNI EN 1366-3</i>	<i>CERTIFICATO: I.G. 285886/3337 FR</i>
	<i>POSIZIONE NEL CERTIFICATO: C, D, E, G, L, O, P</i>	
	<i>PRODOTTI: KM-FS</i>	
	<i>SCALA: fuori scala</i>	<i>DATA: 07/09/2016</i>