

SOLAIO
ATTRAVERSAMENTO TUBAZIONE COMBUSTIBILE

VOCE DI CAPITOLATO

- **KM-FS**: collare costituito da un guscio aperto in acciaio zincato riempito da strisce di materiale termo espandibile resistente al fuoco a base grafitica.

MODALITÀ DI MONTAGGIO

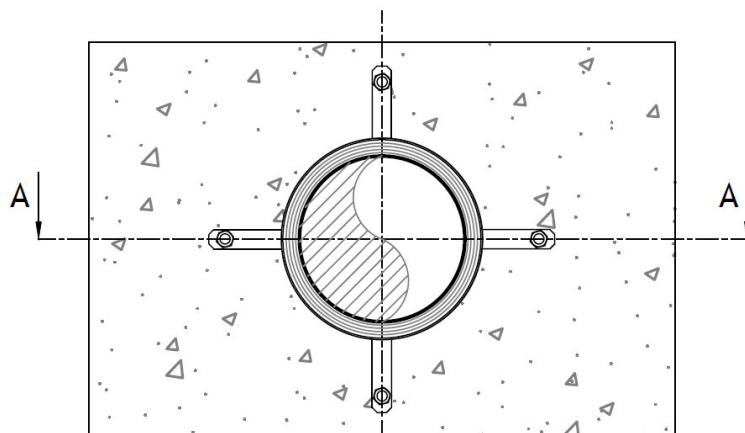
Applicare il collare **KM-FS** sulla tubazione combustibile, rovesciando il senso di applicazione. Chiudere le linguette di fissaggio, far scorrere il collare all'interno del foro fissandolo al solaio con elementi metallici.

CERTIFICATO DI RIFERIMENTO

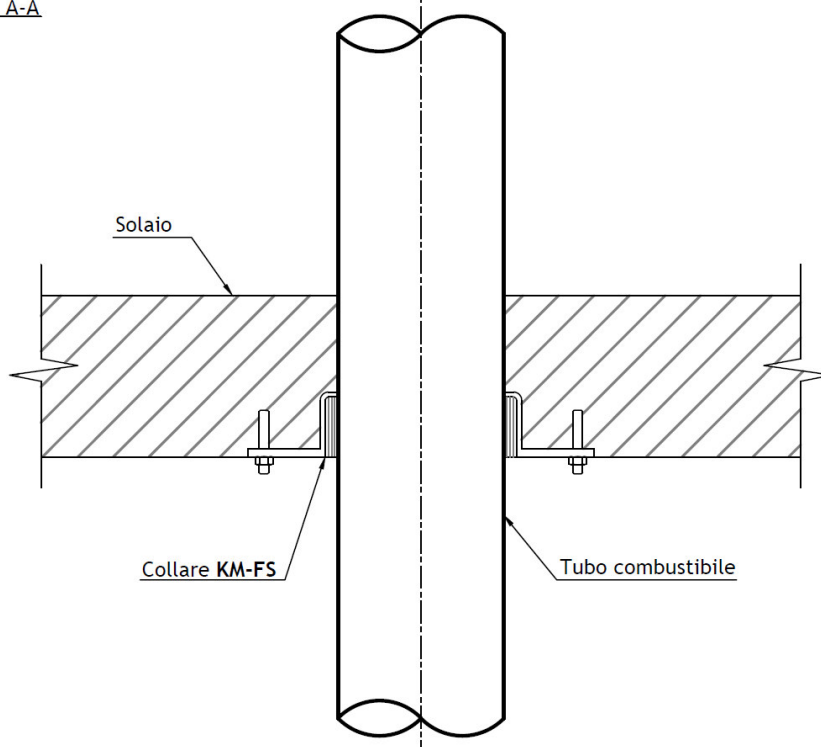
Istituto Giordano 285886/3337 FR, posizione F.


SL-004





SEZIONE A-A



| | | | |
|--|-------------------------------------|---|----------------------|
| <i>SL-004</i> | <i>NORMATIVA: UNI EN 1366-3</i> | <i>CERTIFICATO: I.G. 285886/3337 FR</i> | |
| | <i>POSIZIONE NEL CERTIFICATO: F</i> | | |
|  | <i>PRODOTTI: KM-FS</i> | | |
| | <i>SCALA: fuori scala</i> | <i>DATA: 07/09/2016</i> | <i>REVISIONE: 01</i> |