

SCHEMA MONTAGGIO

SOLAIO

ATTRAVERSAMENTO TUBAZIONE COMBUSTIBILE A GOMITO

VOCE DI CAPITOLATO

- **KM-FSG**: collare costituito da un guscio aperto ad U in acciaio zincato riempito con strisce di materiale termo espandibile resistente al fuoco a base grafitica KM-FF107.

MODALITÀ DI MONTAGGIO

Montare il collare **KM-FSG** con la semicalotta circolare in aderenza al gomito della tubazione combustibile da proteggere sul lato inferiore della soletta (intradosso). Fissare le alette al solaio con tasselli metallici. Far aderire i due lati aperti del collare alla tubazione combustibile e fissare al solaio con tasselli metallici.

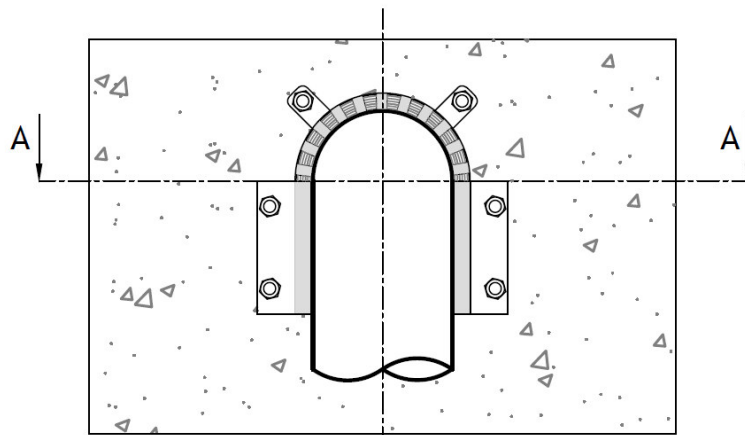
CERTIFICATO DI RIFERIMENTO

CSI 2065 FR, posizione 8.

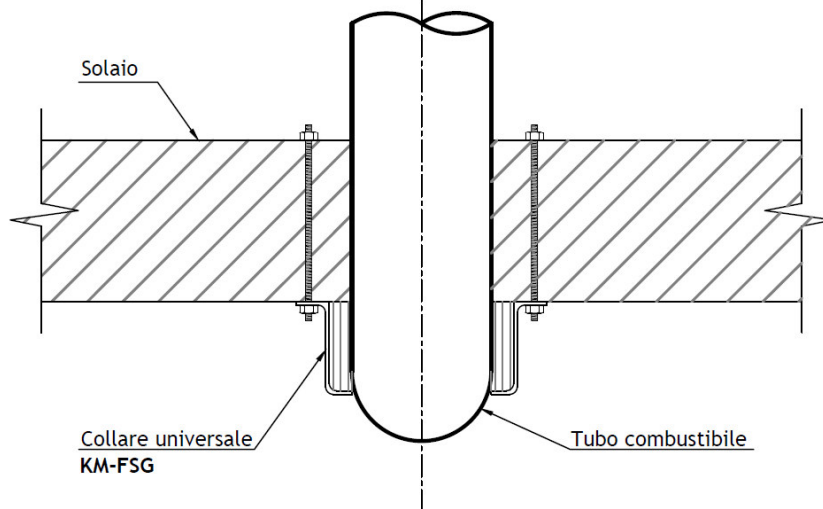
SL-006




SCHEMA MONTAGGIO



SEZIONE A-A



<i>SL-006</i>	<i>NORMATIVA: UNI EN 1366-3</i>	<i>CERTIFICATO: CSI 2065 FR</i>	
	<i>POSIZIONE NEL CERTIFICATO: 8</i>		
	<i>PRODOTTI: KM-FSG</i>		
	<i>SCALA: fuori scala</i>	<i>DATA: 07/09/2016</i>	<i>REVISIONE: 01</i>