

SCHEMA MONTAGGIO

SOLAIO

ATTRAVERSAMENTO TUBAZIONE COMBUSTIBILE

VOCE DI CAPITOLATO

- **KM-FSU:** collare universale costituito da un guscio in striscia continua lunga 2000 mm, alta 50 mm, in lamiera di acciaio zincato, contenente materiale termo espandibile resistente al fuoco a base grafitica KM-FF107, dal quale si possono ricavare diversi collari per tubazioni combustibili fino a dn. 160mm.

MODALITÀ DI MONTAGGIO

Misurare lo sviluppo della circonferenza della tubazione combustibile da proteggere. Tagliare il segmento necessario di collare resistente al fuoco dalla striscia universale **KM-FSU**, incidendo prima lo spessore del materiale termo espandente KM-FF107, e poi con una cesoia o con un flessibile il guscio in lamiera d'acciaio. Inserire le staffe di fissaggio nei fori quadrati del guscio in posizione diagonale. Inserire negli ultimi due fori quadri del collare le due linguette (maschio/femmina) e serrare il collare in aderenza alla tubazione. Fissare il collare con i tasselli metallici alla struttura di compartimentazione.

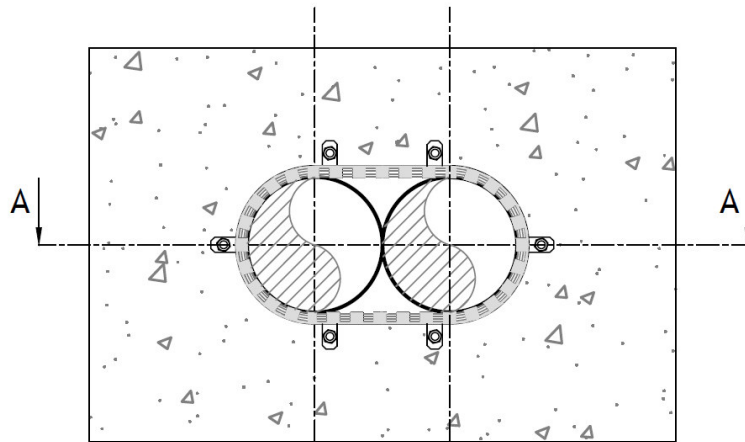
CERTIFICATO DI RIFERIMENTO

CSI 2065 FR, posizione 6.

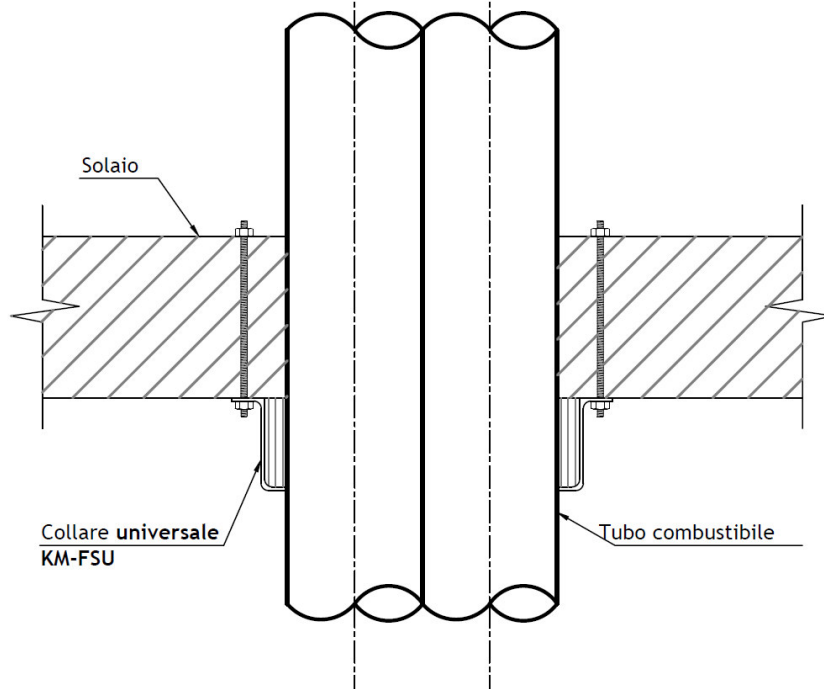
SL-008




SCHEMA MONTAGGIO



SEZIONE A-A



<i>SL-008</i>	<i>NORMATIVA: UNI EN 1366-3</i>	<i>CERTIFICATO: CSI 2065 FR</i>
	<i>POSIZIONE NEL CERTIFICATO: 6</i>	
	<i>PRODOTTI: KM-FSU</i>	
	<i>SCALA: fuori scala</i>	<i>DATA: 07/09/2016</i>