

SCHEMA MONTAGGIO

PARETE RIGIDA IN MURATURA ATTRAVERSAMENTO TUBAZIONE COMBUSTIBILE

VOCE DI CAPITOLATO

- **KM-FF 108**: materiale comprimibile di tipo intumescente a base grafitica.

MODALITÀ DI MONTAGGIO

Tagliare la guarnizione **KM-FF 108** in strisce, inserire la guarnizione all'interno del foro sigillando completamente lo spazio tra tubazione e parete.

Eeguire la stessa operazione su entrambe i lati della parete.

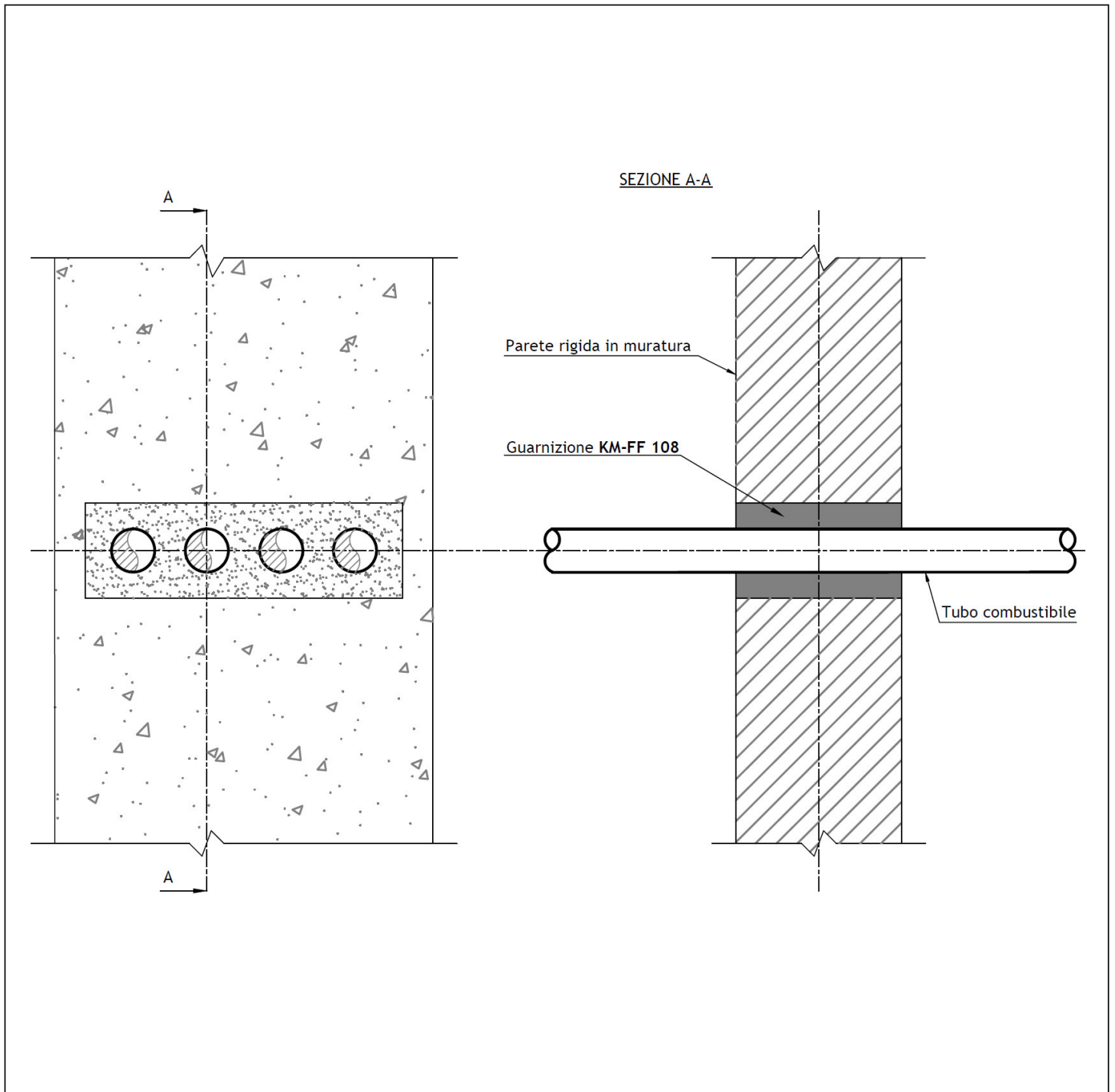
CERTIFICATO DI RIFERIMENTO


Istituto Giordano 270639/3211 FR, posizione O.

PM-007



SCHEMA MONTAGGIO



| | | | |
|--|-------------------------------------|---|----------------------|
| <i>PM-007</i> | <i>NORMATIVA: UNI EN 1366-3</i> | <i>CERTIFICATO: I.G. 270639/3211 FR</i> | |
| | <i>POSIZIONE NEL CERTIFICATO: 0</i> | | |
|  | <i>PRODOTTI: KM-FF 108</i> | | |
| | <i>SCALA: fuori scala</i> | <i>DATA: 07/09/2016</i> | <i>REVISIONE: 01</i> |