

SCHEMA MONTAGGIO

PARETE RIGIDA IN MURATURA GIUNTO STRUTTURALE

VOCE DI CAPITOLATO

- **KM SEALER 2GE52**: striscia in fibre minerali di roccia vulcanica, rivestita su un lato con materiale intumescente a base grafitica ad alta espansione KM-FF107.

MODALITÀ DI MONTAGGIO

Inserire la guarnizione **KM SEALER 2GE52** comprimendola all'interno dello spazio libero del giunto strutturale.

Per giunti strutturali di dimensioni da 30 fino a 130 mm.

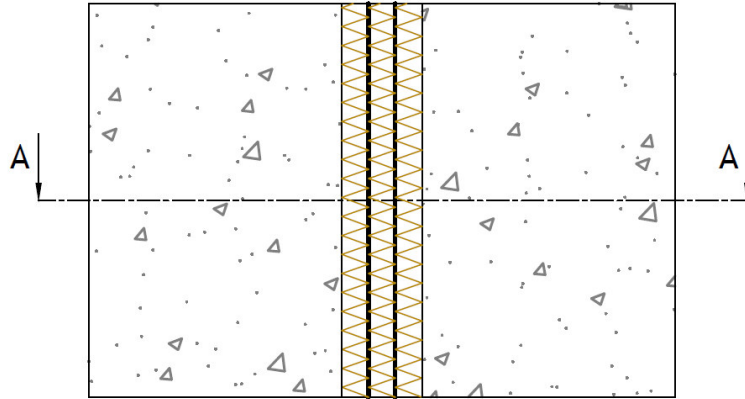
CERTIFICATO DI RIFERIMENTO

Istituto Giordano 280628/3283 FR, posizione E, F, G, H.

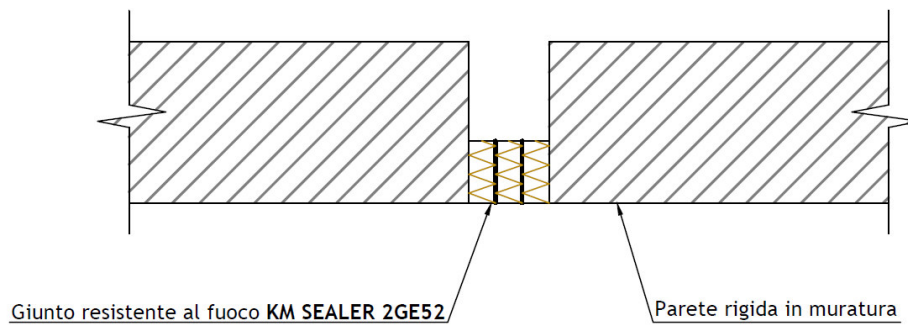
PM-025




SCHEMA MONTAGGIO



SEZIONE A-A



<i>PM-025</i>	<i>NORMATIVA: UNI EN 1366-3</i>	<i>CERTIFICATO: I.G. 280628/3283 FR</i>
	<i>POSIZIONE NEL CERTIFICATO: E, F, G, H</i>	
	<i>PRODOTTI: KM SEALER 2GE52</i>	
	<i>SCALA: fuori scala</i>	<i>DATA: 07/09/2016</i>